

5224 (5247)

199 (196)

5141 (5029)

5182 (5041)

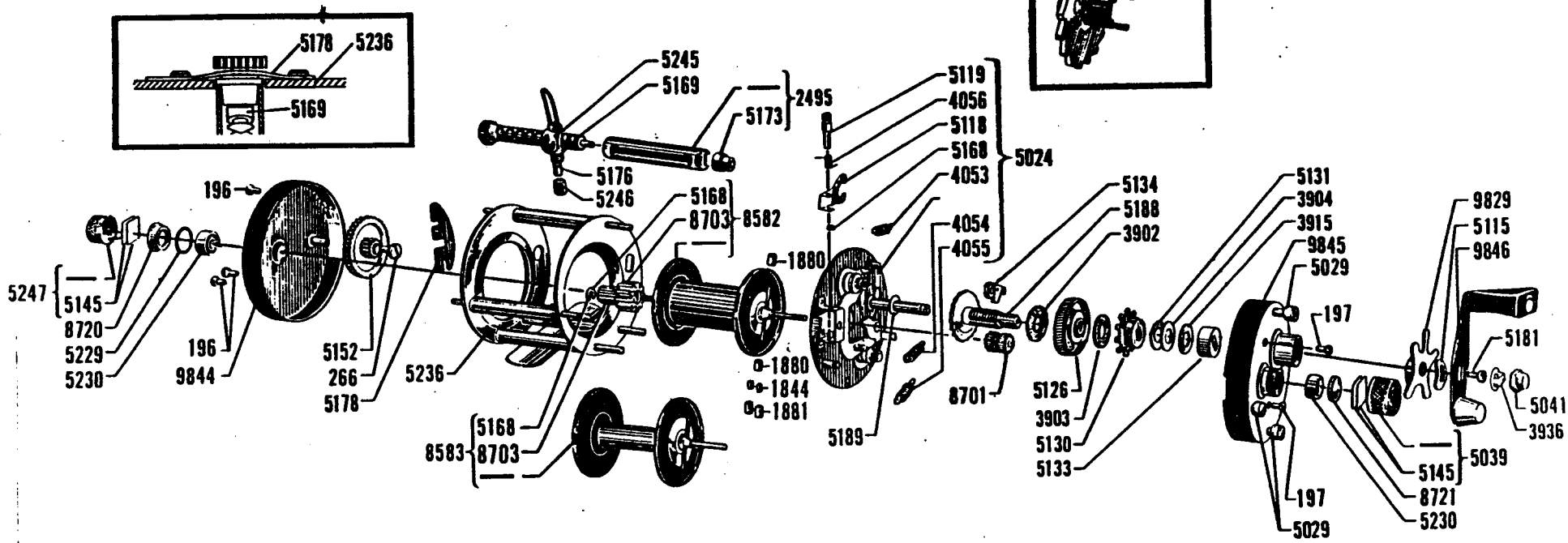
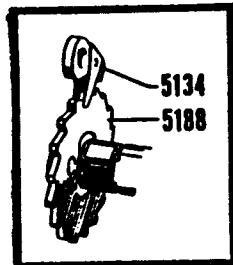
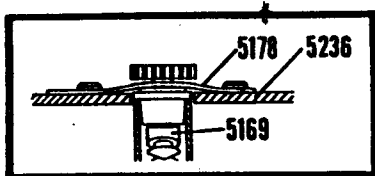
1844
A - (1844)
B - (1880)
C - (1881)

5174 (5245)

5056 (5021)
5101 (5024)

8748 } 8703
8703 }

5142(x)



5000 CDL
74-06-17199